



**ELAINE** Q-SBM050PEA

dado quartz freestanding bathtub / baignoire autoportante dado quartz

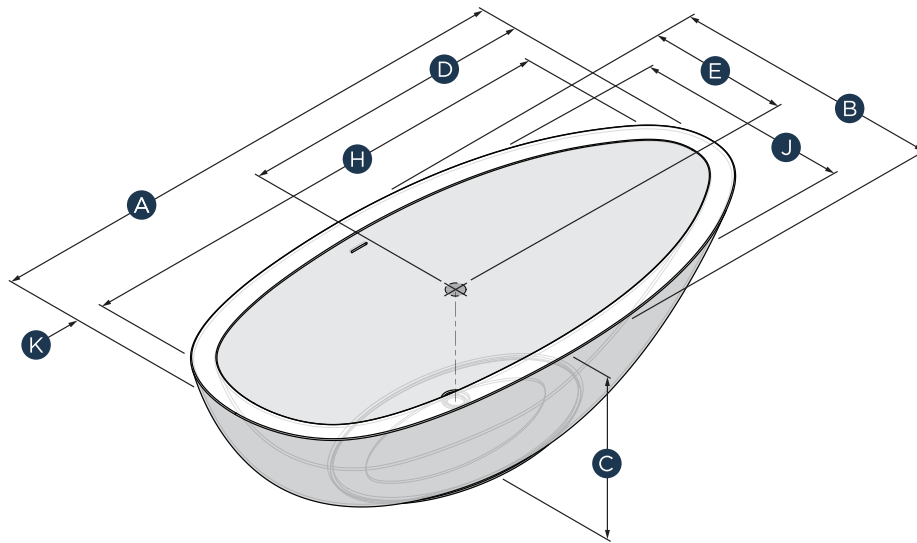
76 1/8" x 36 5/8" x 19 3/4"



## ELAINE Q-SBM050PEA

dado quartz freestanding bathtub / baignoire autoportante dado quartz

- dado quartz engineered stone with matte or gloss finish
- lifetime warranty
- integrated overflow, chrome waste included
- heavy tub, consult contractor before installation
- Compatible with Slik-Drain™ (see Accessories for details)
- pierre d'ingénierie dado quartz, fini mat ou fini lustré
- garantie à vie
- trop-plein intégré, drain chrome inclus
- baignoire lourde, consulter un entrepreneur avant l'installation
- compatible avec Slik-Drain™ (voir la section Accessoires pour les détails)



### DIMENSIONS DIMENSIONS

GENERAL GÉNÉRAL			DRAIN LOCATION EMPLACEMENT DU DRAIN		BASIN FLOOR BASE DE LA CUVE	
A	B	C	D	E	F	G
LENGTH LONGUEUR	WIDTH LARGEUR	HEIGHT HAUTEUR	CENTER TO SIDE CENTRE AU CÔTÉ	CENTER TO BACK CENTRE À L'ARRIÈRE	LENGTH LONGUEUR	WIDTH LARGEUR
76.13"	36.63"	19.75"	38.63"	18.38"	N/A (CURVED BASIN)	
1934 mm	930 mm	502 mm	981 mm	468 mm	N/A (CURVED BASIN)	

BASIN OPENING OUVERTURE DE LA CUVE		TUB WALL MUR DE LA BAIGNOIRE	CAPACITY CAPACITÉ		WEIGHT POIDS
H	J	K	TO OVERFLOW AU TROP-PLEIN	WATER DEPTH PROFONDEUR DE L'EAU	TUB BAIGNOIRE
LENGTH LONGUEUR	WIDTH LARGEUR	THICKNESS ÉPAISSEUR			
70.13"	30.63"	3"	50 US Gal.	12.13"	342 lbs
1781 mm	778 mm	76 mm	189 L	308	155 Kg

Note that dimensions are approximate (tolerance: 0.25" / 6.4 mm). Dimensions subject to change without prior notice.  
La tolérance de variation des dimensions est de ± 0,25" / 6.4mm. Les dimensions peuvent changer sans préavis.