



MAYA Q-SBM040PEA

dado quartz freestanding bathtub / baignoire autoportante dado quartz

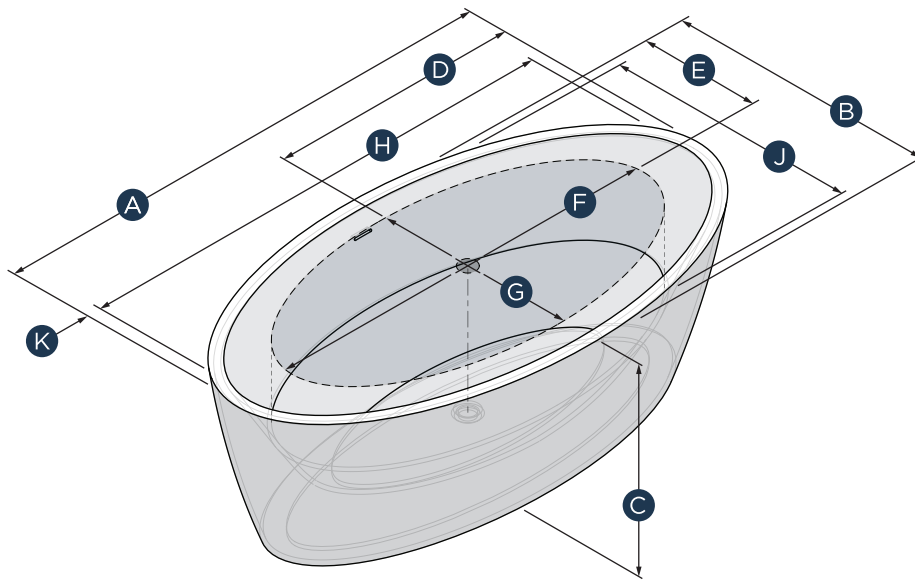
67" x 35" x 22 7/8"



MAYA Q-SBM040PEA

dado quartz freestanding bathtub / baignoire autoportante dado quartz

- dado quartz engineered stone with matte or gloss finish
- lifetime warranty
- integrated overflow, chrome waste included
- heavy tub, consult contractor before installation
- Compatible with Slik-Drain™ (see Accessories for details)
- pierre d'ingénierie dado quartz, fini mat ou fini lustré
- garantie à vie
- trop-plein intégré, drain chrome inclus
- baignoire lourde, consulter un entrepreneur avant l'installation
- compatible avec Slik-Drain™ (voir la section Accessoires pour les détails)



DIMENSIONS DIMENSIONS

GENERAL GÉNÉRAL			DRAIN LOCATION EMBLACEMENT DU DRAIN		BASIN FLOOR BASE DE LA CUVE	
A	B	C	D	E	F	G
LENGTH LONGUEUR	WIDTH LARGEUR	HEIGHT HAUTEUR	CENTER TO SIDE CENTRE AU CÔTÉ	CENTER TO BACK CENTRE À L'ARRIÈRE	LENGTH LONGUEUR	WIDTH LARGEUR
67"	35"	22.88"	33.50"	17.50"	46.75"	27"
1702 mm	889 mm	581 mm	850 mm	445 mm	1187 mm	686 mm

BASIN OPENING OUVERTURE DE LA CUVE		TUB WALL MUR DE LA BAIGNOIRE	CAPACITY CAPACITÉ		WEIGHT POIDS
H	J	K	TO OVERFLOW AU TROP-PLEIN	WATER DEPTH PROFONDEUR DE L'EAU	TUB BAIGNOIRE
LENGTH LONGUEUR	WIDTH LARGEUR	THICKNESS ÉPAISSEUR			
62.50"	30.50"	2.25"	50 US Gal.	14"	243 lbs
1588 mm	775 mm	57 mm	189 L	356 mm	110 Kg

Note that dimensions are approximate (tolerance: 0.25" / 6.4 mm). Dimensions subject to change without prior notice.
La tolérance de variation des dimensions est de ± 0,25" / 6.4mm. Les dimensions peuvent changer sans préavis.