



CARMEN Q-SBM044PEA

dado quartz freestanding bathtub / baignoire autoportante dado quartz

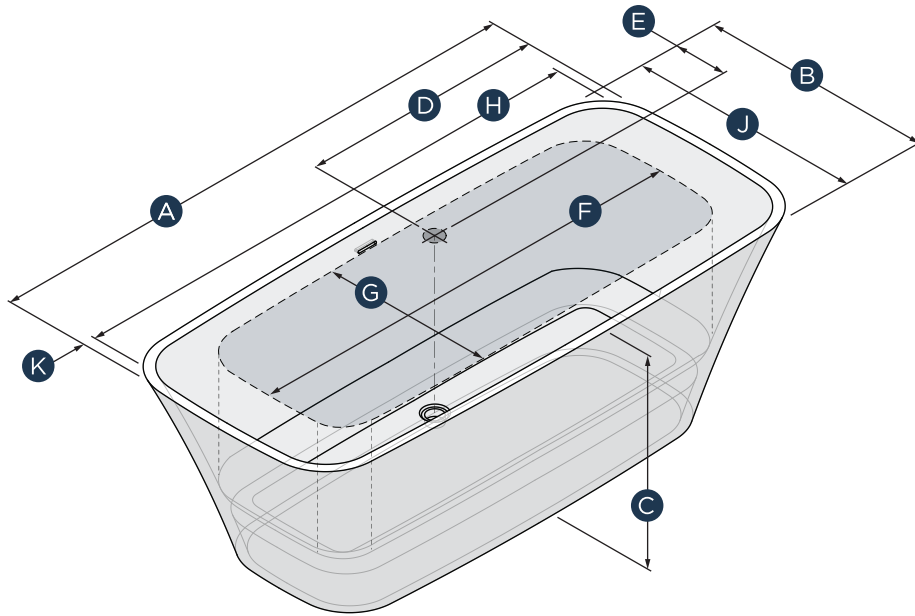
67 1/4" x 30" x 23 1/4"



CARMEN Q-SBM044PEA

dado quartz freestanding bathtub / baignoire autoportante dado quartz

- dado quartz engineered stone with matte or gloss finish
- lifetime warranty
- integrated overflow, chrome waste included
- heavy tub, consult contractor before installation
- Compatible with Slik-Drain™ (see Accessories for details)
- pierre d'ingénierie dado quartz, fini mat ou fini lustré
- garantie à vie
- trop-plein intégré, drain chrome inclus
- baignoire lourde, consulter un entrepreneur avant l'installation
- compatible avec Slik-Drain™ (voir la section Accessoires pour les détails)



DIMENSIONS DIMENSIONS

GENERAL GÉNÉRAL			DRAIN LOCATION EMLACEMENT DU DRAIN		BASIN FLOOR BASE DE LA CUVE	
A	B	C	D	E	F	G
LENGTH LONGUEUR	WIDTH LARGEUR	HEIGHT HAUTEUR	CENTER TO SIDE CENTRE AU CÔTÉ	CENTER TO BACK CENTRE À L'ARRIÈRE	LENGTH LONGUEUR	WIDTH LARGEUR
67.25" 1708 mm	30" 762 mm	23.25" 591 mm	33.63" 854 mm	12.25" 318 mm	54" 1372 mm	21" 533 mm

BASIN OPENING OUVERTURE DE LA CUVE		TUB WALL MUR DE LA BAIGNOIRE	CAPACITY CAPACITÉ		WEIGHT POIDS
H	J	K	TO OVERFLOW AU TROP-PLEIN	WATER DEPTH PROFONDEUR DE L'EAU	TUB BAIGNOIRE
LENGTH LONGUEUR	WIDTH LARGEUR	THICKNESS ÉPAISSEUR			
65.25" 1657 mm	28" 711 mm	1" 25 mm	50 US Gal. 189 L	15.25" 387 mm	243 lbs 110 Kg

Note that dimensions are approximate (tolerance: 0.25" / 6.4 mm). Dimensions subject to change without prior notice.
La tolérance de variation des dimensions est de ± 0,25" / 6.4mm. Les dimensions peuvent changer sans préavis.