



**COPPER CI6832C**

cast iron freestanding bathtub / baignoire autoportante en fonte

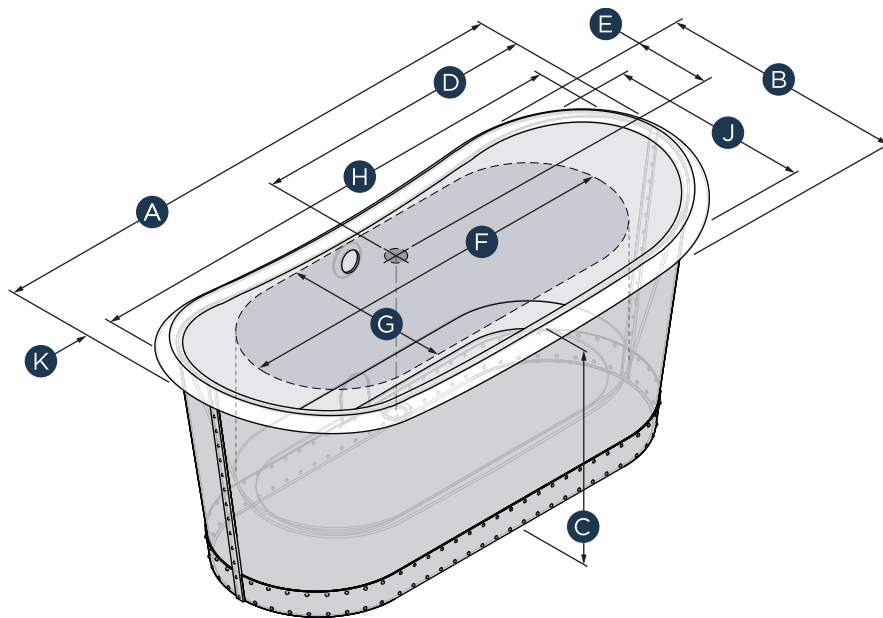
67 3/4" x 31" x 28 1/2"



## COPPER CI6832C

cast iron freestanding bathtub / baignoire autoportante en fonte

- copper plate skirt finish with white enameled cast iron bathing well
- waste and overflow sold separately (see Accessories)
- access provided from rear for waste and overflow
- heavy tub, consult contractor before installation
- fini extérieur cuivre antique brossé, cuve intérieure fonte émaillée blanche
- robinetterie, drain et trop-plein non-inclus (voir les Accessoires)
- accès au drain et trop-plein prévu à l'arrière de la baignoire
- baignoire lourde, consulter un entrepreneur avant l'installation



### DIMENSIONS DIMENSIONS

GENERAL GÉNÉRAL			DRAIN LOCATION EMBLACEMENT DU DRAIN		BASIN FLOOR BASE DE LA CUVE	
A	B	C	D	E	F	G
LENGTH LONGUEUR	WIDTH LARGEUR	HEIGHT HAUTEUR	CENTER TO SIDE CENTRE AU CÔTÉ	CENTER TO BACK CENTRE À L'ARRIÈRE	LENGTH LONGUEUR	WIDTH LARGEUR
67.75" 1721 mm	31" 787 mm	28.50" 648 mm	33.88" 860 mm	11" 279 mm	49.50" 1257 mm	20.50" 521 mm

BASIN OPENING OUVERTURE DE LA CUVE		TUB WALL MUR DE LA BAIGNOIRE	CAPACITY CAPACITÉ		WEIGHT POIDS
H	J	K	TO OVERFLOW AU TROP-PLEIN	WATER DEPTH PROFONDEUR DE L'EAU	TUB BAIGNOIRE
LENGTH LONGUEUR	WIDTH LARGEUR	THICKNESS ÉPAISSEUR			
61.75" 1568 mm	25" 635 mm	3" 76 mm	50 US Gal. 189 L	14.75" 375 mm	496 lbs 225 Kg

Note that dimensions are approximate (tolerance: 0.25" / 6.4 mm). Dimensions subject to change without prior notice.  
La tolérance de variation des dimensions est de ± 0,25" / 6.4mm. Les dimensions peuvent changer sans préavis.