



www.slikportfolio.com

INTRODUCING: SLIK PORTFOLIO

Slik Portfolio is a collection of some of the finest bathroom products in the world.

Based in Ontario, Canada, we strive to provide you with the best quality and service through all facets of our business.

Our product development and manufacturing process has a primary focus on craftsmanship and innovation. We design and engineer our products in-house, enabling us to provide outstanding products at a higher quality, and that are unique only to us.

We hope you enjoy our products as much as we enjoyed creating and bringing them to you!

☎ 866.884.5290

✉ info@slikportfolio.com

🏠 slikportfolio.com

PRÉSENTATION DE SLIK PORTFOLIO

Slik Portfolio est un groupe de produits de salle de bain parmi les meilleurs au monde.

Situé en Ontario au Canada, nous nous engageons de vous fournir les produits et les services de la meilleure qualité possible et ceci dans toutes les facettes de notre entreprise.

Notre processus de développement et de fabrication de produits se concentre sur le savoir-faire et l'innovation. Nos produits sont conçus et fabriqués dans nos usines, ce qui nous permet d'offrir des produits remarquables et de qualité supérieure que vous ne retrouverez nulle part ailleurs.

Nous espérons que vous apprécierez nos produits autant que nous apprécions les créer pour vous.

Some items in this catalog may be optional and/or differ from the images shown. All dimensions are subject to change without prior notice.

Certains produits présents dans ce catalogue peuvent être en option ou différer de la photo présentée. Toutes les dimensions peuvent être modifiées sans préavis.



www.slikportfolio.com

DADO QUARTZ BATHTUBS & BASINS

Slik Portfolio is proud to offer the finest handcrafted engineered stone bathware available in the world today. Quality and design meet here to provide you with an outstanding product that is sure to be the focal point of your bathroom.

Our engineered stone material is a combination of crushed quartz and pigment reinforced with a UV stable resin. Up to 35% of our formula is derived from recycled materials. DADOquartz is also more durable and flexible than natural stone, is non-porous and has a matte or gloss finish that is moisture, scratch, and mold resistant, and is easy to clean and maintain.

BAIGNOIRES & LAVABOS DADO QUARTZ

Slik Portfolio est fière de vous offrir les plus beaux éléments de salles de bains en quartz au monde. Qualité et design se rencontrent ici pour présenter un produit artisanal exceptionnel qui sera sans contredit le point de mire de votre salle de bain.

Ce matériau en pierre naturelle à l'aspect mat ou lustré et soyeux se compose de résine et d'agrégats de quartz. 35% de notre formule est faites à partir de matériaux recyclés, étant résistant aux rayures ainsi qu'à l'érosion due à l'usure. Celui-ci résiste également aux micro-organismes et aux invasions bactériennes. Ce type de matériel est plus solide et plus flexible que la pierre naturelle, de plus il possède un taux élevé de rétention de la chaleur.

DADO QUARTZ BATHTUB FEATURES / OPTIONS DE BAIGNOIRES DADO QUARTZ



Lifetime Warranty

Garantie à vie



Compatible with Slik-Drain™

Compatible avec Slik-Drain™



Eco-Friendly

Écoresponsable

IMPORTANT NOTES / NOTES IMPORTANTES

Matte Finish Maintenance

Use a soft cloth or sponge and mild soap and water or everyday bathroom cleaner for cleaning dirt and stains. Rinse with water after cleaning and after using the tub for bathing. Slik Portfolio also offers a maintenance kit (see Accessoires).

Do not use strong chemicals or any products containing trichlorethane or methylene chloride. Do not use abrasive cleaners such as Vim Cream, steel wool or scouring pads.

Gloss Finish Maintenance

Use a soft cloth or sponge and mild soap and water or everyday bathroom cleaner for cleaning dirt and stains. For tougher stains, use Vim Cream or a scouring pad such as 3M Scotch-Brite™. Rinse with water after cleaning and after using the tub for bathing. Slik Portfolio also offers a maintenance kit (see Accessoires).

Do not use strong chemicals or any products containing trichlorethane or methylene chloride.

Entretien pour fini mat

Rincer la baignoire à l'eau après utilisation puis essuyer l'émail et la jupe avec un chiffon doux. Pour les taches plus tenaces, utiliser la crème Vim ou autre produit similaire et nettoyer soigneusement à l'eau claire. Ne pas utiliser de produits abrasifs ni tampons à récurer, laine d'acier ou brosses en acier. Suivez les instructions propres à chaque finition de jupe (ci-dessus).

Entretien pour fini lustré

Rincer la baignoire à l'eau après utilisation puis essuyer l'émail et la jupe avec un chiffon doux. Pour les taches plus tenaces, utiliser la crème Vim ou autre produit similaire et nettoyer soigneusement à l'eau claire. Ne pas utiliser de produits abrasifs ni tampons à récurer, laine d'acier ou brosses en acier. Suivez les instructions propres à chaque finition de jupe (ci-dessus).



ELAINE Q-SBM050PEA

dado quartz freestanding bathtub / baignoire autoportante dado quartz

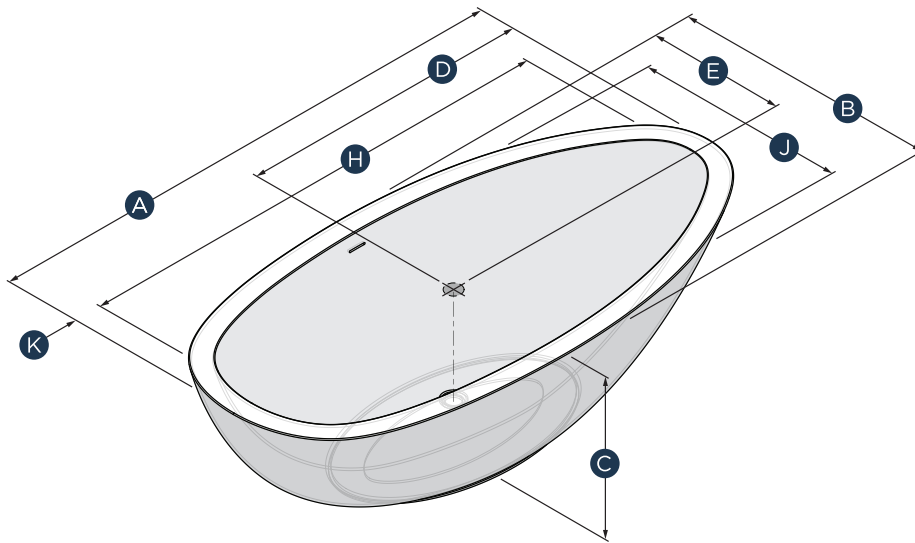
76 1/8" x 36 5/8" x 19 3/4"



ELAINE Q-SBM050PEA

dado quartz freestanding bathtub / baignoire autoportante dado quartz

- dado quartz engineered stone with matte or gloss finish
- lifetime warranty
- integrated overflow, chrome waste included
- heavy tub, consult contractor before installation
- Compatible with Slik-Drain™ (see Accessories for details)
- pierre d'ingénierie dado quartz, fini mat ou fini lustré
- garantie à vie
- trop-plein intégré, drain chrome inclus
- baignoire lourde, consulter un entrepreneur avant l'installation
- compatible avec Slik-Drain™ (voir la section Accessoires pour les détails)



DIMENSIONS DIMENSIONS

GENERAL GÉNÉRAL			DRAIN LOCATION EMBLEMMENT DU DRAIN		BASIN FLOOR BASE DE LA CUVE	
A	B	C	D	E	F	G
LENGTH LONGUEUR	WIDTH LARGEUR	HEIGHT HAUTEUR	CENTER TO SIDE CENTRE AU CÔTÉ	CENTER TO BACK CENTRE À L'ARRIÈRE	LENGTH LONGUEUR	WIDTH LARGEUR
76.13"	36.63"	19.75"	38.63"	18.38"	N/A (CURVED BASIN)	
1934 mm	930 mm	502 mm	981 mm	468 mm	N/A (CURVED BASIN)	

BASIN OPENING OUVERTURE DE LA CUVE		TUB WALL MUR DE LA BAIGNOIRE	CAPACITY CAPACITÉ		WEIGHT POIDS
H	J	K	TO OVERFLOW AU TROP-PLEIN	WATER DEPTH PROFONDEUR DE L'EAU	TUB BAIGNOIRE
LENGTH LONGUEUR	WIDTH LARGEUR	THICKNESS ÉPAISSEUR			
70.13"	30.63"	3"	50 US Gal.	12.13"	342 lbs
1781 mm	778 mm	76 mm	189 L	308	155 Kg

Note that dimensions are approximate (tolerance: 0.25" / 6.4 mm). Dimensions subject to change without prior notice.
La tolérance de variation des dimensions est de ± 0,25" / 6.4mm. Les dimensions peuvent changer sans préavis.