



[www.slikportfolio.com](http://www.slikportfolio.com)

## INTRODUCING: SLIK PORTFOLIO

Slik Portfolio is a collection of some of the finest bathroom products in the world.

Based in Ontario, Canada, we strive to provide you with the best quality and service through all facets of our business.

Our product development and manufacturing process has a primary focus on craftsmanship and innovation. We design and engineer our products in-house, enabling us to provide outstanding products at a higher quality, and that are unique only to us.

We hope you enjoy our products as much as we enjoyed creating and bringing them to you!

☎ 866.884.5290

✉ [info@slikportfolio.com](mailto:info@slikportfolio.com)

🏠 [slikportfolio.com](http://slikportfolio.com)

## PRÉSENTATION DE SLIK PORTFOLIO

Slik Portfolio est un groupe de produits de salle de bain parmi les meilleurs au monde.

Situé en Ontario au Canada, nous nous engageons de vous fournir les produits et les services de la meilleure qualité possible et ceci dans toutes les facettes de notre entreprise.

Notre processus de développement et de fabrication de produits se concentre sur le savoir-faire et l'innovation. Nos produits sont conçus et fabriqués dans nos usines, ce qui nous permet d'offrir des produits remarquables et de qualité supérieure que vous ne retrouverez nulle part ailleurs.

Nous espérons que vous apprécierez nos produits autant que nous apprécions les créer pour vous.

Some items in this catalog may be optional and/or differ from the images shown. All dimensions are subject to change without prior notice.

Certains produits présents dans ce catalogue peuvent être en option ou différer de la photo présentée. Toutes les dimensions peuvent être modifiées sans préavis.



[www.slikportfolio.com](http://www.slikportfolio.com)

## CAST IRON BATHTUBS

### Long Lifespan

The tub is made of cast iron (7-9mm thickness) with a durable enameled surface (1.3mm). With proper maintenance, the product can easily last for 50 years.

### Easy Cleaning and Maintenance

The enamel surface is a very durable material. It is resistant to acid and chemicals, and provides a smooth, glossy surface that is easy to clean.

### Comfort

The tub has great heat retention for longer bathing times, and is quiet during filling due to its solid construction.

## BAIGNOIRES EN FONTE

### Longue durée de vie

La cuve en fonte (7-9 mm d'épaisseur) présente une surface en émail résistant (1,3 mm). Avec l'entretien recommandé, la durée de vie de ce produit peut facilement dépasser les 50 ans.

### Facilité d'entretien

En plus d'être un matériel qui résiste aux différents types d'acides et de produits chimiques, la fonte émaillée possède une surface lisse et brillante étant facile à nettoyer.

### Le confort

Cette baignoire permet de prendre de longs bains puisque celle-ci garde la chaleur de l'eau plus longtemps qu'une baignoire ordinaire. De plus grâce à son matériel de construction celle-ci absorbe le son de l'eau lors du remplissage.

## CAST IRON BATHTUB FEATURES / OPTIONS DE BAIGNOIRES EN FONTE



Lifetime Warranty

Garantie à vie



Compatible with Slik-Drain™

Compatible avec Slik-Drain™

## IMPORTANT NOTES / NOTES IMPORTANTES

### General Maintenance

Rinse tub with water after use and wipe enamel and skirt with a soft cloth. For more stubborn stains use Vim Cream or similar products and clean thoroughly with clean water afterwards. Do not use physical abrasives such as pot scourers, steel wool or steel brushes. Follow individual maintenance guidelines for specific skirt finishes (listed below).

### Copper Finish Maintenance

Use soft cloth to wipe tub skirt regularly; wax (floor wax or copper specific) a few times a year (apply and leave for 15 seconds before wiping with soft cloth) to maintain lustre.

### Mirror Finish Maintenance

Use soft cloth to wipe tub skirt regularly and stainless steel cleaner/brightener monthly to maintain lustre.

### Steel Finish Maintenance

Use soft cloth to wipe tub skirt regularly.

### Entretien Général

Rincer la baignoire à l'eau après utilisation puis essuyer l'émail et la jupe avec un chiffon doux. Pour les taches plus tenaces, utiliser la crème Vim ou autre produit similaire et nettoyer soigneusement à l'eau claire. Ne pas utiliser de produits abrasifs ni tampons à récurer, laine d'acier ou brosses en acier. Suivez les instructions propres à chaque finition de jupe (ci-dessous).

### Entretien du fini en Cuivre

Régulièrement, utiliser un chiffon doux et essuyer la jupe du bain. Quelques fois par an, utiliser de la cire (cire à plancher ou pour cuivre) que vous laisserez agir une quinzaine de secondes avant d'essuyer.

### Entretien du fini Miroir

Régulièrement, utiliser un chiffon doux et essuyer la jupe du bain. Mensuellement, utiliser un nettoyeur à acier inoxydable pour redonner à votre baignoire son lustre original.

### Entretien du fini en Acier Inoxydable

Régulièrement, utiliser un chiffon doux et essuyer la jupe du bain.



**COPPER** CI6832C

cast iron freestanding bathtub / baignoire autoportante en fonte

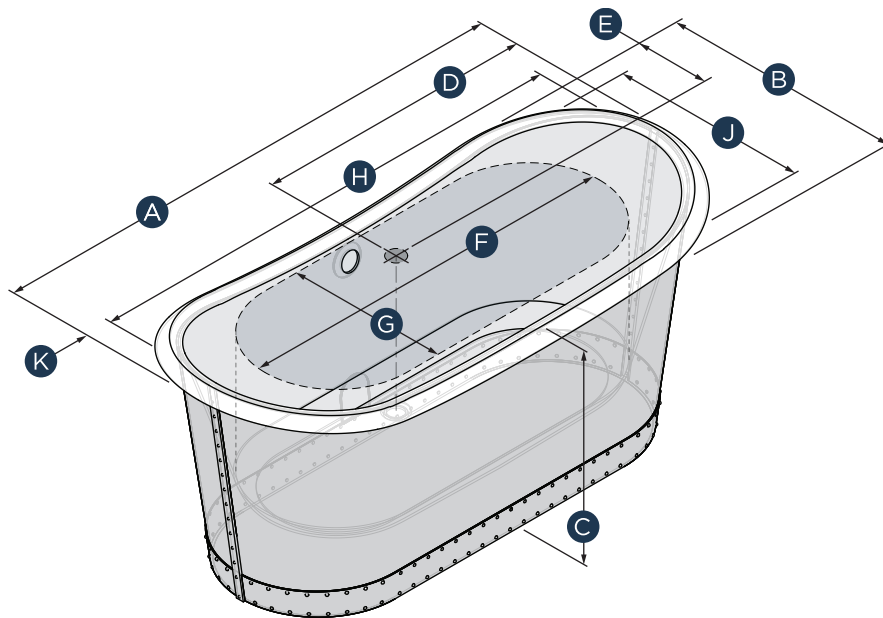
67 3/4" x 31" x 28 1/2"



## COPPER CI6832C

cast iron freestanding bathtub / baignoire autoportante en fonte

- copper plate skirt finish with white enameled cast iron bathing well
- waste and overflow sold separately (see Accessories)
- access provided from rear for waste and overflow
- heavy tub, consult contractor before installation
- fini extérieur cuivre antique brossé, cuve intérieure fonte émaillée blanche
- robinetterie, drain et trop-plein non-inclus (voir les Accessoires)
- accès au drain et trop-plein prévu à l'arrière de la baignoire
- baignoire lourde, consulter un entrepreneur avant l'installation



### DIMENSIONS DIMENSIONS

GENERAL GÉNÉRAL			DRAIN LOCATION EMBLEMMENT DU DRAIN		BASIN FLOOR BASE DE LA CUVE	
A	B	C	D	E	F	G
LENGTH LONGUEUR	WIDTH LARGEUR	HEIGHT HAUTEUR	CENTER TO SIDE CENTRE AU CÔTÉ	CENTER TO BACK CENTRE À L'ARRIÈRE	LENGTH LONGUEUR	WIDTH LARGEUR
67.75" 1721 mm	31" 787 mm	28.50" 648 mm	33.88" 860 mm	11" 279 mm	49.50" 1257 mm	20.50" 521 mm

BASIN OPENING OUVERTURE DE LA CUVE		TUB WALL MUR DE LA BAIGNOIRE	CAPACITY CAPACITÉ		WEIGHT POIDS
H	J	K	TO OVERFLOW AU TROP-PLEIN	WATER DEPTH PROFONDEUR DE L'EAU	TUB BAIGNOIRE
LENGTH LONGUEUR	WIDTH LARGEUR	THICKNESS ÉPAISSEUR			
61.75" 1568 mm	25" 635 mm	3" 76 mm	50 US Gal. 189 L	14.75" 375 mm	496 lbs 225 Kg

Note that dimensions are approximate (tolerance: 0.25" / 6.4 mm). Dimensions subject to change without prior notice.  
La tolérance de variation des dimensions est de ± 0,25" / 6.4mm. Les dimensions peuvent changer sans préavis.